

## I. STAVEBNÍ PŘIPRAVENOST

**Masážní vana se instaluje do finálně připraveného prostoru** s dohotovenými přívody vody, elektřiny a odpady. Rovněž obklady musí být za vanou obloženy až k podlaze a pod vanou musí být položena dlažba.

### **Přívod teplé a studené vody:**

1. v případě vanové baterie ze zdi je nutné zvážit dle tvaru vany, na jaké místo by bylo nejvhodnější vanovou baterii umístit. Ve výšce 800 mm od podlahy se vyvedou vývody pro teplou a studenou vodu v rozteči baterie (nejčastěji se jedná o rozteč 150 mm).
2. v případě vanové baterie stojánkové je nutné opět zvážit dle tvaru vany, kam baterii umístit. Místo umístění baterie musí být znázorněno v objednávce a pokud bude tato baterie dodána do výrobního oddělení, pak budou otvory pro osazení vanové baterie vyvrtány při výrobě HM kompletu.

### **Odpad:**

Odpadová roura zakončená hrdlem ( $\varnothing = 40$  mm) musí být vyvedena v úrovni podlahy, v případě vyvedení ze zdi musí být opět v úrovni podlahy.

### **Elektroinstalace:**

Přívod elektrické instalace k HM kompletu smí provádět osoba vlastníci platné osvědčení. Do prostoru za vanou vyvedte přívodní kabel CYKY 3Cx2,5 mm<sup>2</sup> zakončený vodotěsnou krabicí s krytím IP 67, dále ochranný vodič CY 4 (4 mm<sup>2</sup>) pro místní doplňující pospojování).

**DŮLEŽITÉ:** Elektrorozvod musí odpovídat požadavkům ČSN 332130, ČSN 33 2000 7 701, ČSN 33 2000 4 41 a dalších souvisejících norem a předpisů. Bez ohledu na příkon elektrického zařízení vany musí mít samostatný přívod, který musí být samostatně jištěný. Tento přívod bude dimenzován na příkon vany a na úbytek napětí podle vzdálenosti. V místnosti, kde bude instalován hydro a air masážní systém, musí být provedeno místní doplňující pospojování ve smyslu ČSN 33 2000 4 41 čl. 413.1.6. V napájecím rozvaděči je nutné provést rozdělení vodiče PEN (pokud to není již provedeno) na PE a N, tj. soustava TN-C na soustavu TN-S. V rozvodnici bude umístěn hlavní vypínač dle ČSN 33 2000 5 537 čl. 537.3.1. a 537.4.3. Dále zde bude instalován proudový chránič kombinovaný s jističem s citlivostí 30 mA dle ČSN 33 2000 4 41 čl. 412.5. Elektrický přívod v lázeňských, lékařských a jiných zařízeních bude proveden dle ČSN 332140.

**Po zhotovení el. přívodu do místa hydro a air masážního systému podle těchto pokynů Vám musí firma, která přívod zhotovila, vystavit výchozí revizní zprávu el. rozvodu a přívodu k hydro a air masážnímu systému dle ČSN 33 2000 1, ČSN 33 1500 a ČSN 33 2000 6 61.**

### !!! POZOR !!!

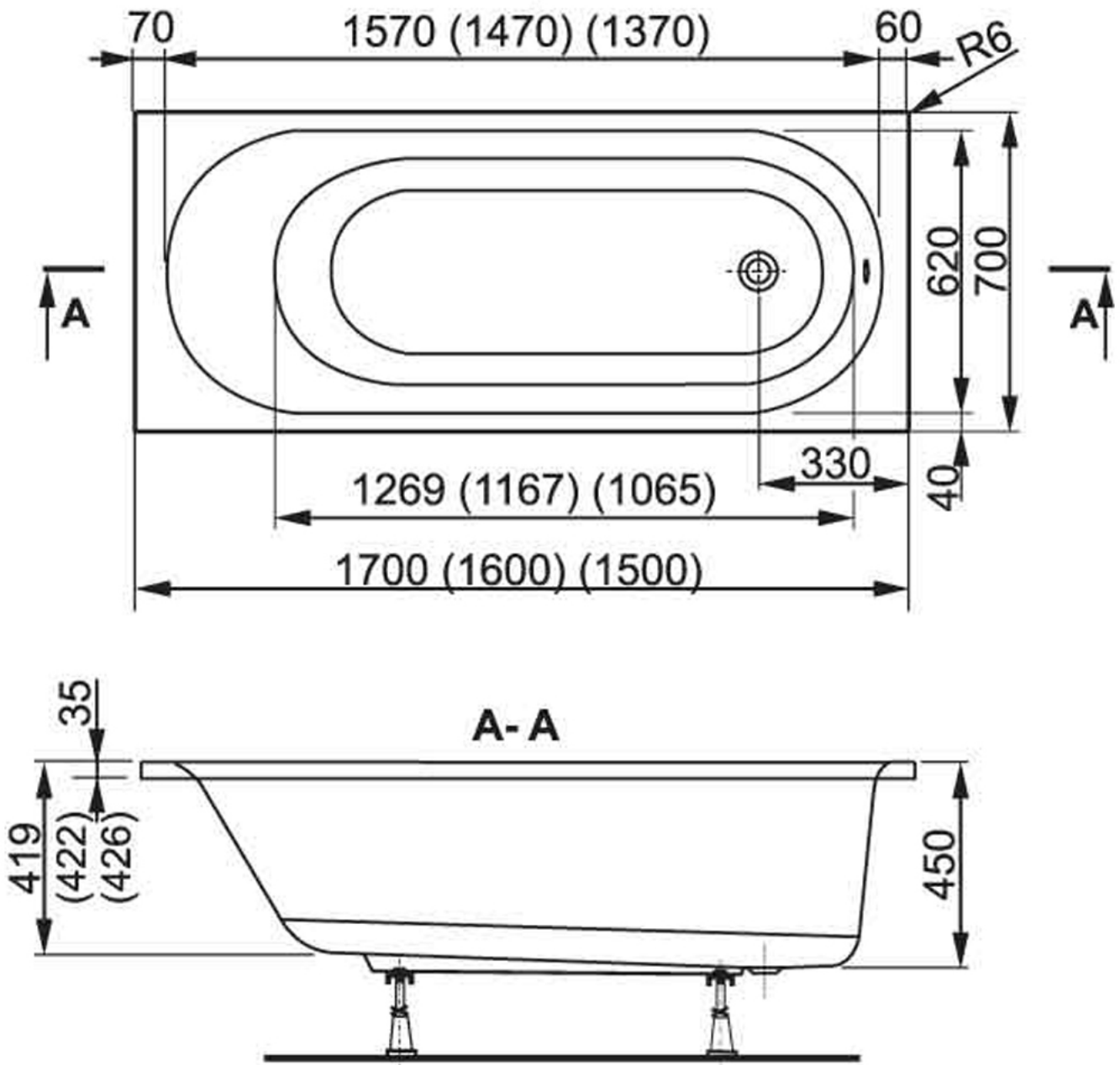
**Bez vystavení této revizní zprávy nemůžete požadovat instalaci a uvedení do činnosti hydro a airmasážního systému !!!**

**Pokud není HM komplet osazen a oživen autorizovaným servisním střediskem, nebude výrobce uznána záruka!!!**

HM systémy		čerpadlo	turbína	jistič	kabel CYKY	uzemnění
	VODA				3 x měděné dráty S = 2,5 mm <sup>2</sup> barva: černý, modrý, zelenožlutý délka = cca 4 metry	1 x měděné dráty S = 6 mm <sup>2</sup> barva: zelenožlutý délka = cca 4 metry
<b>SURF MASSAGE</b>		750 W	---	10 A		
	VZDUCH					
<b>Exclusive massage Flat</b>	KOMBINACE	750 W	700 W	10 A		
<b>Luxus massage</b>		750 W	700 W	10 A		
<b>Massage Flat</b>		750 W	700 W	10 A		

Technický náčrt

HARMONY 160x70 cm



## II. MANIPULACE S VANOU PŘI TRANSPORTU A INSTALACI

S vanou je možno manipulovat pouze uchopením za kovový rám, případně za nožičky. V žádném případě nelze vanu zdvihát za rozvodné hadice a potrubí!!! Vanu nestavte na bok, pouze na nohy k tomu určené. Během instalačních prací musí být vana zakrytá, aby nedošlo k jejímu poškození.

## III. OSAZENÍ A OŽIVENÍ HM VANY, FINÁLNÍ ÚPRAVY

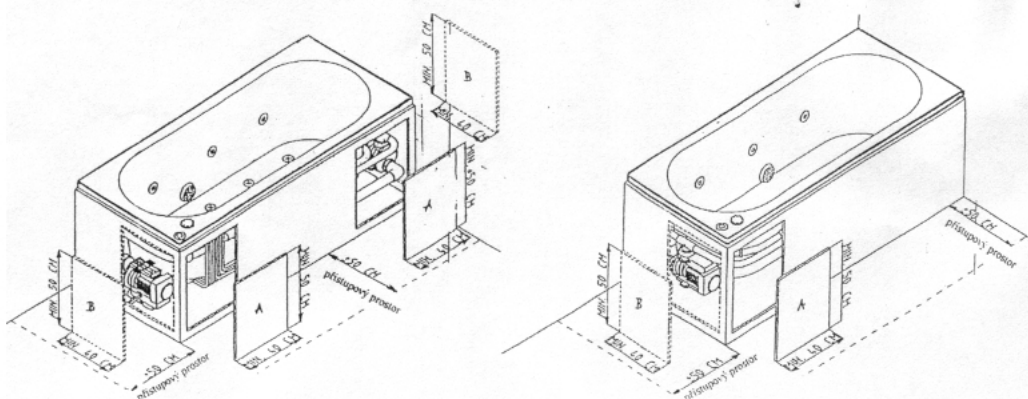
Osazení a oživení vany mohou provádět pouze autorizovaná servisní střediska. Společnost, která osazení a oživení vany provedla, potvrdí záruční listy s datem uskutečnění. Bez tohoto potvrzení nebude záruka uznána.

V případě použití čelního panelu se tento připevní podle návodu a vzniklé spáry mezi panelem a zdí se utěsní sanitárním silikonem. V případě airmasážního či kombinovaného kompletu je nutno vytvořit větrací otvor. Větrací mřížka musí mít minimálně 100 cm<sup>2</sup> aktivní plochy pro přívod vzduchu k agregátům (větrací plocha je uvedena na větracích mřížkách). Může se umístit buď přímo na panel či na vyzděnou příčku, ale vždy v nezbytné blízkosti vzduchového kompresoru.

Pokud se bude vana obezdívat je nutno vytvořit montážní otvory. Montážní otvory musí být v přímé blízkosti motoru o rozměrech min 40 x 50 cm. Jestliže je zařízení vybaveno 2 motory, pak je třeba zřídit 2 takové otvory (viz obrázek). V případě airmasážního či kombinovaného kompletu je nutno vytvořit větrací otvor. Větrací mřížka musí mít minimálně 100 cm<sup>2</sup> aktivní plochy pro přívod vzduchu k agregátům (větrací plocha je uvedena na větracích mřížkách). Může se umístit buď přímo na panel či na vyzděnou příčku, ale vždy v nezbytné blízkosti vzduchového kompresoru.

Správným obezděním HM kompletu se rozumí: vyzdění příčky včetně obložení obkladem a utěsnění vzniklé mezery (cca 2 - 3 mm) mezi lemem vany a zítkou. Při této činnosti doporučujeme zakrýt HM komplet a tím zabránit napadání nečistot do HM vany, čímž předcházíme případnému poškození.

**HM komplet musí zůstat vždy volně vyjímatelný bez destrukčních stavebních zásahů, to znamená, že HM vana nesmí být nikdy napevno zazděna !!!**



#### IV. BĚŽNÉ UŽÍVÁNÍ HYDROMASÁŽNÍ VANY

Do vany napustíme vodu tak, aby její hladina byla cca 3 - 5 cm nad okraj nejnvýše posazené vodní trysky. Teplota k masáži by měla odpovídat teplotě lidského těla (32 - 38 °C - doporučená teplota). Použití chladnější lázně Vás příjemně osvěží a posílí, teplá lázeň (max. 40 °C !!!) Vás zbaví bolestí a uvolní celý organismus. Před použitím lázně se důkladně osprchujte. Samotná lázeň by měla trvat cca 15 - 20 minut. Díky velmi široké variabilitě a to jak systémů, tak ovládání pro jednotlivé systémy, je možno využívat různé kombinace a druhy masážních systémů.

#### V. SPECIFIKACE HYDROMASÁŽNÍHO SYSTÉMU

Hydromasážní systém: po spuštění vodního systému je voda hnána čerpadlem do rozvodného potrubí trysek. Použitím vzduchového regulátoru dochází ve vodních tryskách ke smíšení vody se vzduchem, čímž se docílí maximálního účinku masáže. Voda cirkuluje v uzavřeném okruhu. Po vypuštění dochází k absolutnímu odvodnění systému. Intenzitu masáží můžete libovolně měnit pomocí vzduchovače. Směr proudu vody je možno měnit díky tryskám, které lze nastavit dle přání úhlu dopadu.

Airmasážní systém: stlačený vzduch je kompresorem vháněn do vzduchových trysek. V tryskách se vzduch rozděluje do jednotlivých průřezů, což vytváří vzdušné proudy, které unášejí vodu se vzduchem směrem k tělu. Systém můžeme doplnit o ozonový generátor (pokud již není v základním vybavení), což Vám zabezpečí vitalitu a udrží Vaši pokožku stále mladou a svěží. Ozón má také antibakteriální účinky, což přispívá k dobré hygieně.

Kombinovaný systém: tyto HM systémy poskytují maximální komfort a léčebné účinky. Kombinací hydromasážního a airmasážního systému lze dosáhnout široké škály účinků, které blahodárně působí na lidský organismus. Po vypuštění vody dochází k absolutnímu odvodnění systému.

#### VI. PODMÍNKY BEZPEČNÉHO UŽÍVÁNÍ HYDROMASÁŽNÍ VANY

Teplota masáže by neměla překročit 38 °C a to zejména při použití HM kompletu dětmi či těhotnými ženami. Zde je nutno dodržet i délku maximální lázně cca 10 minut a také doporučujeme přítomnost další osoby. Uživatelé s vysokým či nízkým tlakem, diabetici, lidé po infarktu a pacienti, jejichž zdravotní stav vyžaduje pravidelné užívání různých léků by měli konzultovat způsob koupele v HM kompletu se svým lékařem.

***Osobám pod vlivem alkoholu, drog či jiných omamných prostředků  
je vstup do HM kompletu zakázán !!!***

## VII. PRAVIDELNÉ ČIŠTĚNÍ A OŠETŘOVÁNÍ HYDROMASÁŽNÍ VANY

Na čištění a údržbu vnějších částí HM kompletu používejte tekuté čisticí prostředky. Na kovové části (trysky) používejte speciální prostředky určené pro leštění zašlých kovů. V případě znečištění vany mastnotou doporučujeme denaturovaný líh. V žádném případě nepoužívejte k čištění jakékoliv části HM kompletu: čpavek, ředidla, rozpouštědla, benzíny, chlóry nebo abrasivní leštidla.

Na čištění a údržbu vnitřních rozvodů HM kompletu doporučujeme desinfekční roztoky: např. Tube clean.

Čištění: doporučujeme provádět 1 x za 14 dnů následujícím postupem:

HM vanu napustíme vlažnou vodou, čisticí prostředek nalijeme do vany a spustíme HM komplet cca na 15 minut. Po vypuštění celý postup zopakujeme, ale už bez čisticích prostředků. Tímto dosáhneme požadované kvality vyčištění rozvodů HM systémů.

### **POZOR !!!**

*Výrobce doporučuje při použití HM trysek a ovládání pravidelnou údržbu, tzn. po použití HM kompletu otřít trysky do sucha jemným flanelovým hadříkem. Předchází se tak působení různě agresivních vod, které se vyskytují ve vodovodním řádu.*

## ZÁRUČNÍ PODMÍNKY:

Záruční list je průkazem práva uživatele ve smyslu § 620 občanského zákoníku a vztahuje se na výskyt možných skrytých vad. Zvláště v případech delších než zákonné záruční lhůty je záruční list jediným důkazem práv uživatele.  
**VE VLASTNÍM ZÁJMU JEJ PEČLIVĚ USCHOVEJTE !!!**

- ✘ V maloobchodní ceně není obsažena částka za instalaci a uvedení do činnosti hydromasážního kompletu
- ✘ Při každém jednání se servisním střediskem je nutno předložit záruční list, doklad o zakoupení a revisní zprávu.
- ✘ Kopie výchozí revisní zprávy musí být předána servisním technikům (bez tohoto dokumentu nemůže být provedena instalace a uvedení do činnosti hydromasážního kompletu
- ✘ Hydromasážní komplet musí zůstat vždy volně vyjímatelný bez destruktivních stavebních zásahů!!!
- ✘ V případě jakéhokoli servisu musí stavební připravenost splňovat veškeré podmínky vztahující se k větracímu a montážním otvorům.
- ✘ **PŘI NEDODRŽENÍ TĚCHTO STAVEBNÍCH PODMÍNEK NEBUDE ZÁRUKA UZNÁNA!!!**

## ZÁRUKU NELZE UPLATNIT:

- ✘ Vady způsobené vnějšími podmínkami jako jsou například poškození vzniklá v důsledku přepravy, manipulace, nepřiměřeného násilí a nesprávného použití.
- ✘ Vady způsobené poruchami v elektrické síti nebo v bytové instalaci nevhodnými provozními podmínkami, na poškození způsobené nesprávnou instalací nebo byl-li u výrobku proveden neoprávněný zásah majitelem nebo jinou osobou.
- ✘ Jestliže před uvedením do činnosti nebyla vystavena výchozí revisní zpráva elektrorozvodu a přívodu k hydromasážnímu kompletu dle ČSN 331500 v návaznosti na ČSN 332000-6-61.

## UPOZORNĚNÍ PRO UŽIVATELE:

Záruční lhůta se v případech, kdy závada znemožnila používání výrobku, prodlužuje o dobu, kdy uživatel uplatnil nárok na záruční opravu u autorizovaného servisního střediska až do dne určeného k převzetí výrobku. Čitelné kopie opravných listů jsou tedy důkazem tohoto práva uživatele.

Potvrzuji převzetí vyplněného záručního listu s uživatelským návodem a souhlasím s výše uvedenými záručními podmínkami.

Dne: .....

Podpis zákazníka: .....

# OVLÁDÁNÍ SYSTÉMŮ

## SURF MASSAGE



1. STARTOVACÍ TLAČÍTKO
2. REGULACE INTENZITY MASÁŽE - vzduchovač slouží k regulaci tlaku hydromasážních trysek

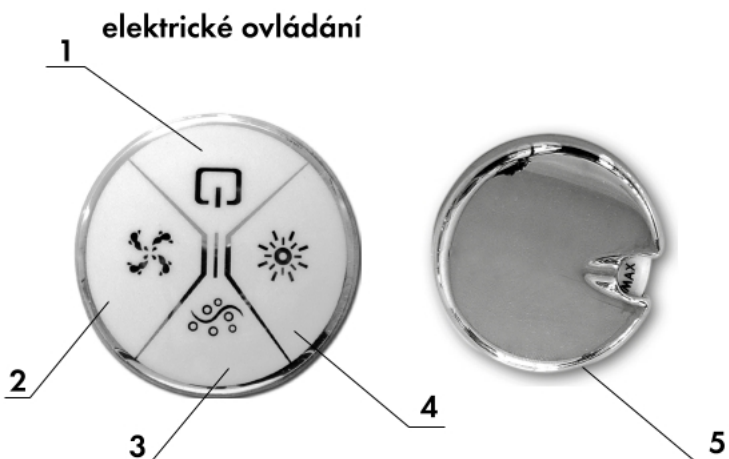


## LUXUS MASSAGE

### ELEKTRICKÉ OVLÁDÁNÍ + VZDUCHOVAČ

ELEKTRICKÉ OVLÁDÁNÍ:

1. zapínání systému (při provozu se ovládání uzamče, 5 vteřin přidrže pro jeho aktivaci)
2. zapínání hydromasáže
3. zapínání perličky
4. zapínání osvětlení
5. REGULACE INTENZITY MASÁŽE - vzduchovač slouží k regulaci tlaku hydromasážních trysek

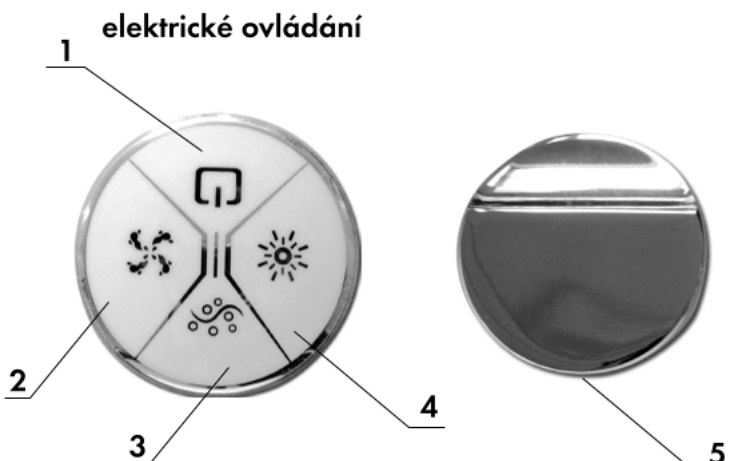


## FLAT + EXCLUSIVE MASSAGE

### ELEKTRICKÉ OVLÁDÁNÍ + VZDUCHOVAČ

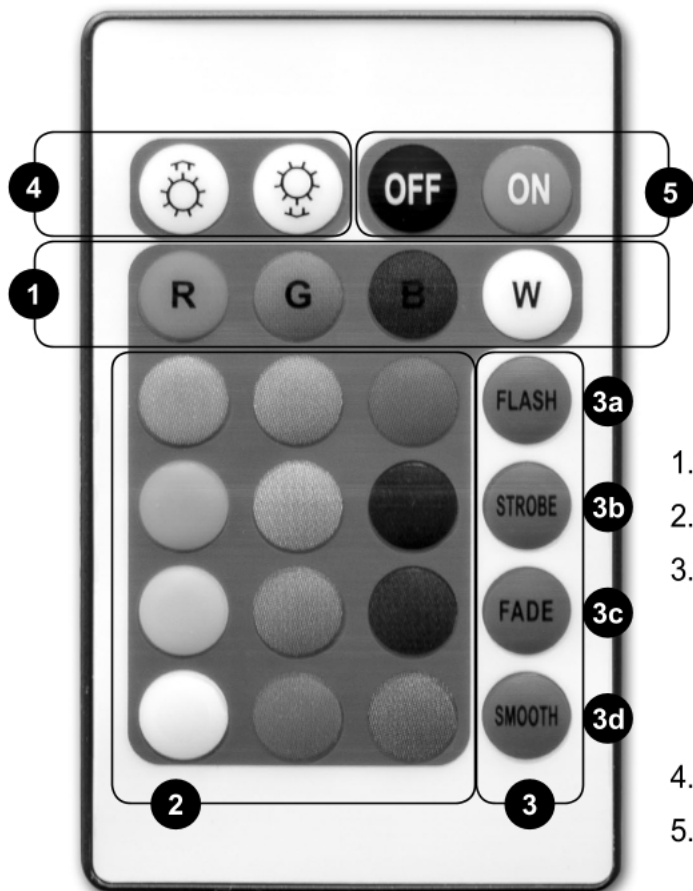
ELEKTRICKÉ OVLÁDÁNÍ:

1. zapínání systému (při provozu se ovládání uzamče, 5 vteřin přidrže pro jeho aktivaci)
2. zapínání hydromasáže
3. zapínání perličky
4. zapínání osvětlení
5. REGULACE INTENZITY MASÁŽE - vzduchovač slouží k regulaci tlaku hydromasážních trysek



# OVLÁDÁNÍ SVĚTELNÉ TERAPIE

(jen pro vany osazené systémem chromoterapie)



1. volba základních barev – červená, zelená, modrá, bílá
2. odstíny základních barev
3. režimy terapie 3a - v intervalu se mění tři základní barvy  
3b - plynulé prolínání barev  
3c - plynulé prolínání barev (intenzivní světlo)  
3d - v intervalu se mění sedm barev
4. zesilování, zeslabování intezity světla
5. zapnutí, vypnutí terapie

